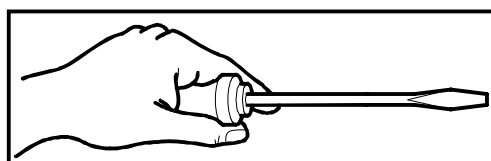
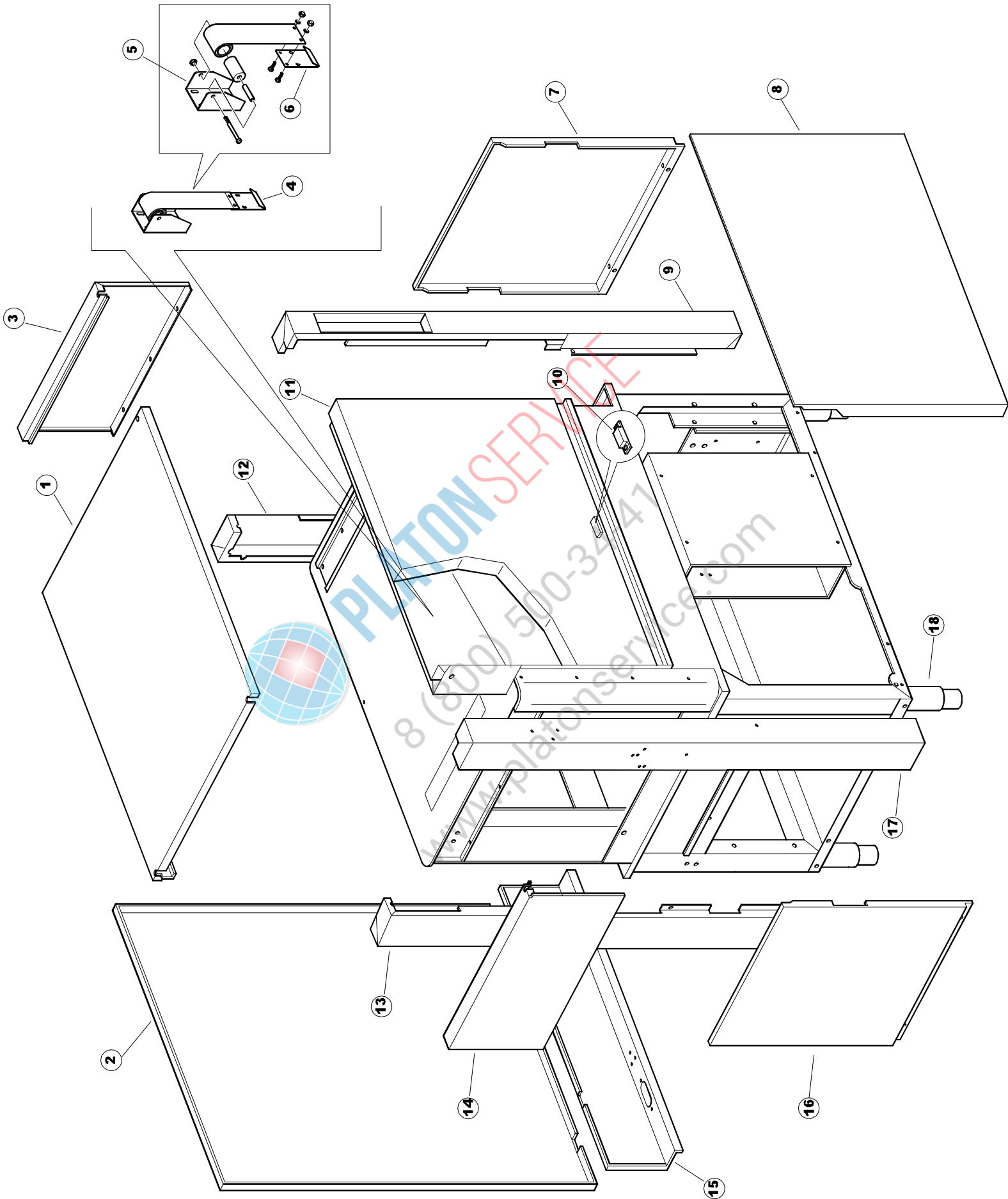
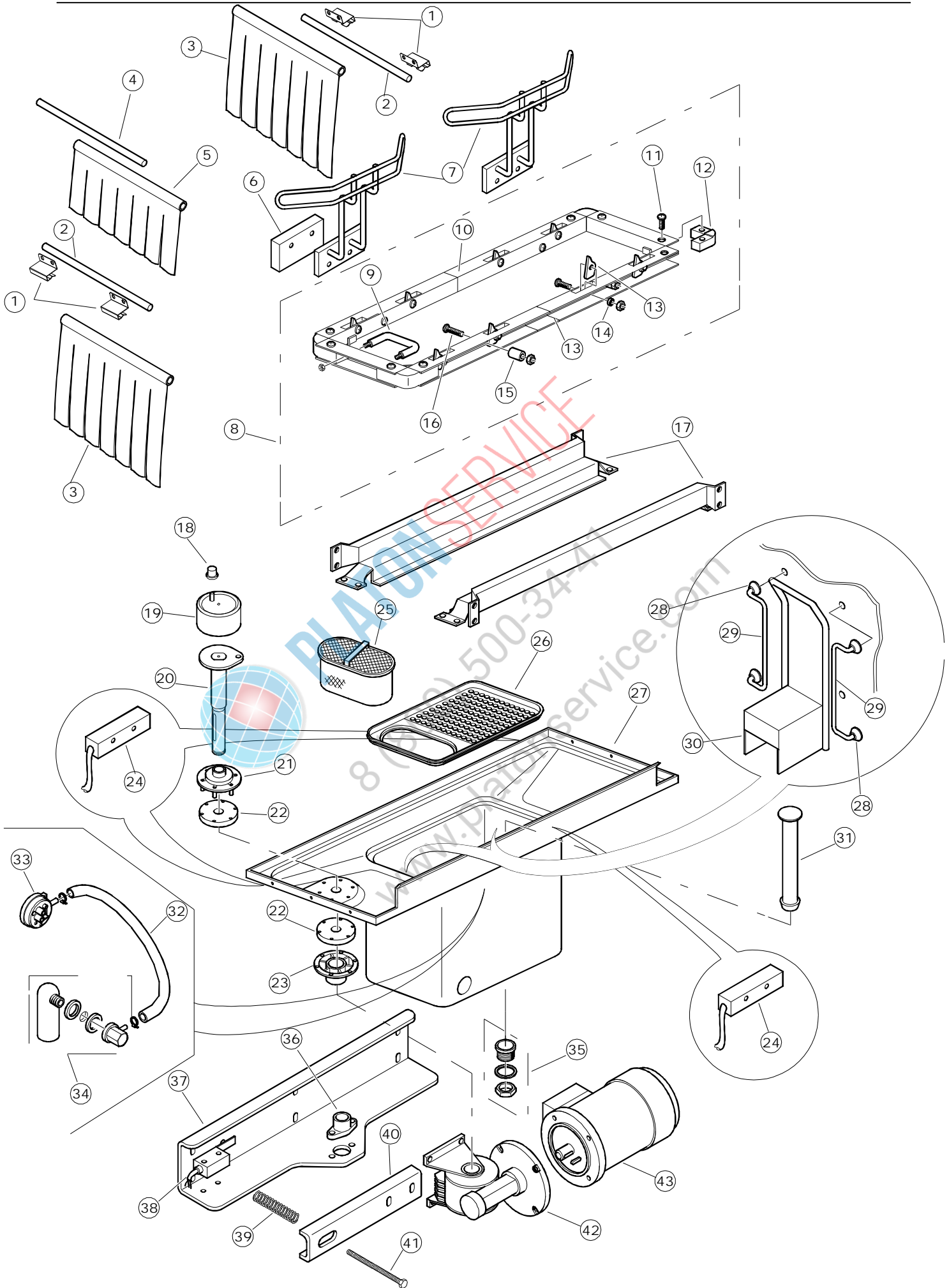
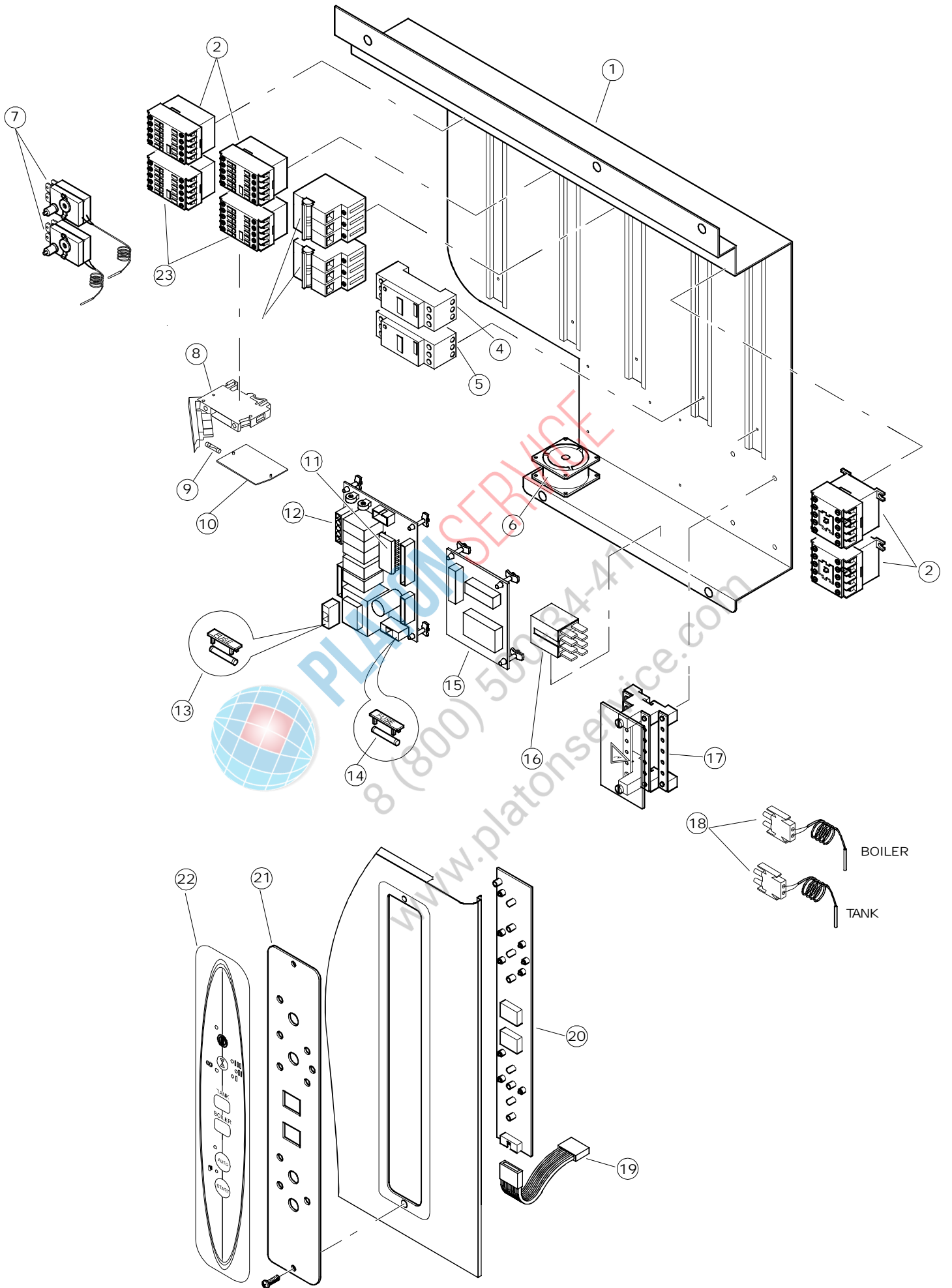


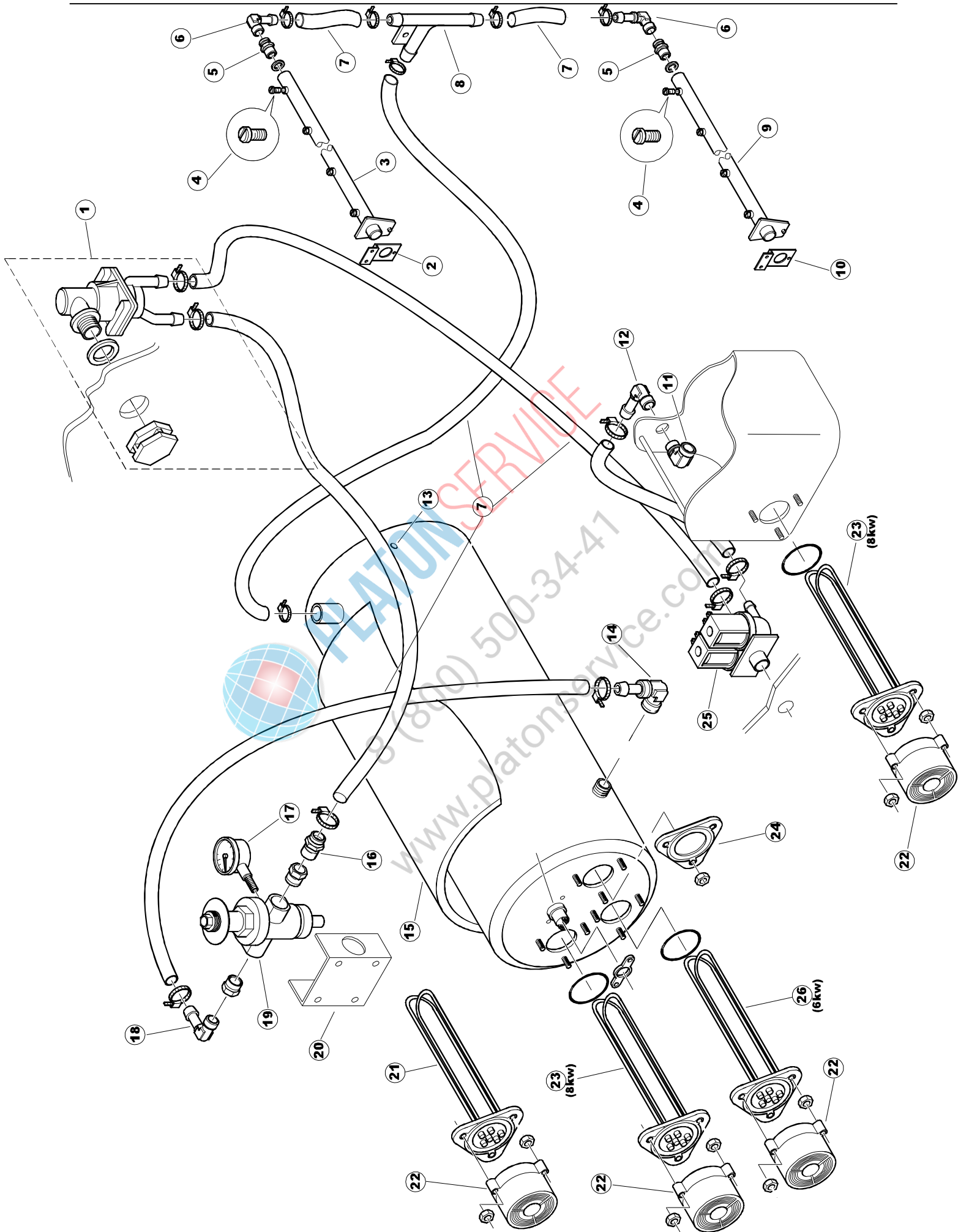
# RIVER 150

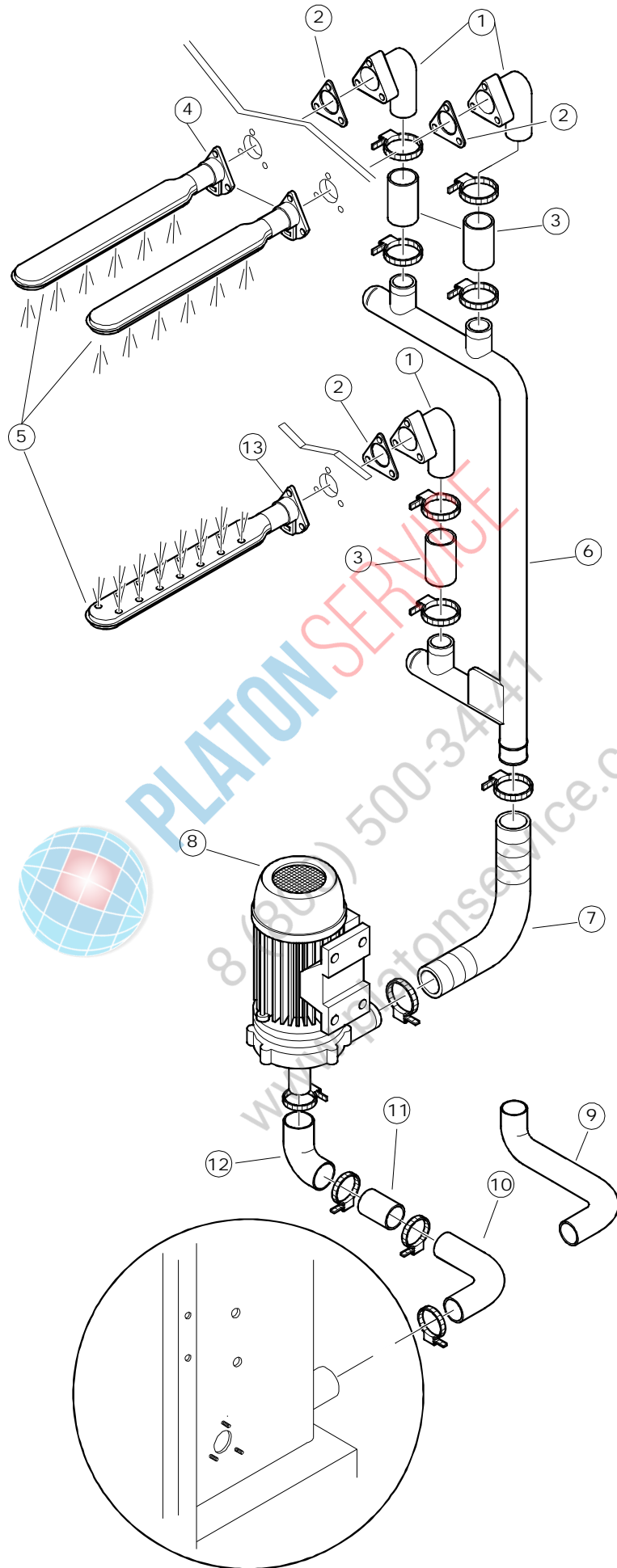


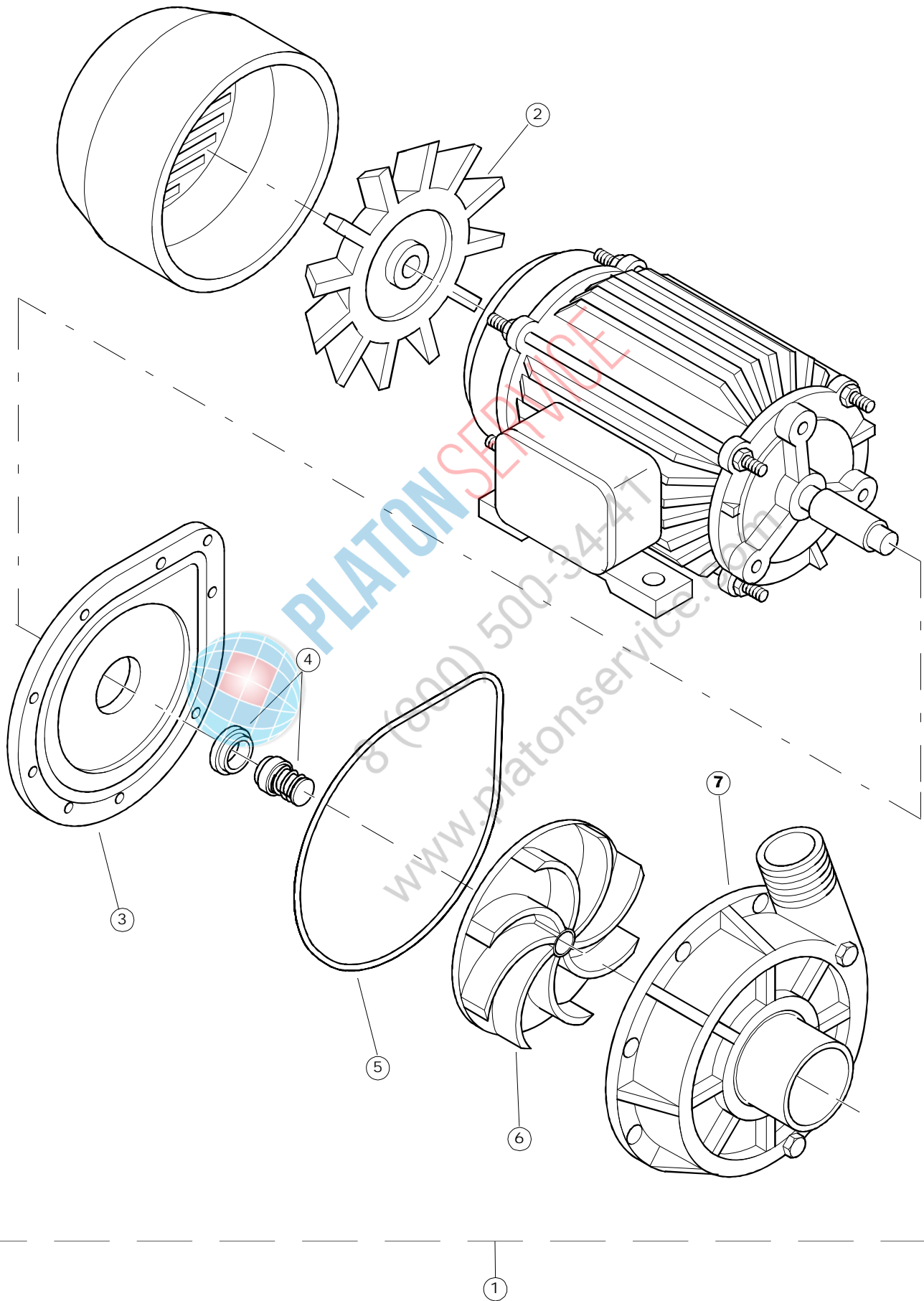














Seite	Position	Code	Alter Code	Beschreibung	ME
1	1	75050		PLATTE, OB. AUSS. FÜR KORBTR.PG MASCHINENFERTIG	NR
1	2	75244		RUECKWAND	NR
1	3	75035		FACCIATINA ESTERNA SUP PG FINITO	NR
1	4	75271		KIT TÜRFEDER GOLD80/RIVER150	NR
1	5	75225		SCATOLA SUPPORTO MOLLE SPORT. PG FINITO	NR
1	6	75226		FEDER-HAKEN	NR
1	7	75053		SEITENPANEEL	NR
1	8	75287EB		VORDERPANEEL	NR
1	9	75284		PANNELLO ANG/ANT/DX SEDE COMANDI COMPL.	NR
1	10	926014	CWM8	MAGNET 8x16x40 + CUST.xDEM201	NR
1	11	75082		KOMPLETTE TUER	NR
1	12	75040		PANNELLO ANG POST DX PG FINITO	NR
1	13	75041		RUECKWAND	NR
1	14	75035		FACCIATINA ESTERNA SUP PG FINITO	NR
1	16	75053		SEITENPANEEL	NR
1	17	75038		RUECKWAND	NR
1	18	926117	DWP128U	VERSTELLFUSS X HAUB.3LEIT.	NR
2	1	75581		BEFESTIGUNGSWINKEL FUER VORHANG - FERTIGTEIL	NR
2	2	75121		STAB, STÜTZE FÜR VORHANG	NR
2	3	75120		VORHANG, EINTRITT/AUSTRITT	NR
2	4	75124		STAB, STÜTZE FÜR MITTL.VORHANG	NR
2	5	75123		ZWISCHENVORHANG	NR
2	6	927088	CWM7	MAGNETE PER MICROINTERRUPTORE	NR
2	7	75095		HEBEL FÜR SPARREGLER/AUTOTIMER KORBTR.	NR
2	8	75069		WAGEN FÜR KORBTR. "GOLD80" KOMPL.	NR
2	9	75073		GRIFF, KORBTRANSPORTM.VERBIND.	NR
2	10	75070		TELAIO CARRELLO TRAINO PG FI.VEDI 75068	NR
2	11	486169	REB486169	SCHRAUBE, INOX 4MAX10/4 TBCR-SP	NR
2	12	75075		KUFEN FÜR KORBTR.	NR
2	13	75071		ABLAUFVERSCHLUSS	NR
2	14	75077		BUCHSE, ABLAUFVERSCHLUSS	NR
2	15	75076		PUFFER, HALTEVORRICHTUNG FÜR KORBTRANSPORTAUT.	NR
2	16	486078	CVI173	SCHRAUBE TC-CE M6X40 INOX	NR
2	17	75024		KOMPLETTE FUEHRUNGSSCHIENE FUER KORB-TRANSPORT	NR
2	18	75058		ROLLE FÜR KORBTR.	NR
2	19	75231		SPRITZBLECH FÜR KORBTR.	NR
2	20	75235		ANTRIEBSWELLE KOMPL.	NR
2	21	75141		BUCHSE, OB. KORBTRANSPORTMASCHINE	NR
2	22	75168		DICHTUNG, FLANSCH, ANTRIEBSWELLE	NR
2	23	75057		BUCHSE, UNT. KORBTRANSPORTMASCHINE	NR
2	24	211002	REB211002	KONTAKT, MAGNET.+KABEL 302N.Ocm25	NR
2	25	75146		FILTER, SAMML. MIT KORBTR.GRIFF	NR
2	26	75200		FILTER, FÜR KORBTR.TISCH	NR
2	28	472061		UNTERLEGSSCHEIBE, FÜR KORB FÜHRUNG KL.3	NR
2	29	42092	C.42092	FÜHRUNG, ABSAUG.FILTER U70	NR
2	30	42089	C.42089	FILTER, ABSAUG. FÜR PUMPE U70	NR
2	31	75262		ÜBERLAUF, INOX KOMPL.FÜR KORBTRANSP.	NR
2	32	143005	SPG10	ROHR, DRUCKSCHALTER TP 5x11 (CASER/15/NL C4N)	MT
2	33	926049	DEP45	DRUCKSCHALTER 761999 180-70	NR
2	34	984005	REB984005	GRUPPO CAMPANA PRESSOST.35/40	NR
2	35	42185	C.42185	ABFLUSS, KOMPL., INOX 1"1/2 (01713007)	NR



2	36	75142		BUCHSE, UNTEN KORBTR.	NR
2	38	927246	DEM11NT	MICROINTERRUTTORE MS30+CALOTTA VFC03	NR
2	39	CMT13		DRUCKFEDER D 20 L 100 DRAHT 2	NR
2	40	75218		TRAGBUEGEL	NR
2	41	60354		JUSTIERSCHRAUBE FÜR KOPPLUNG ALFA	NR
2	42	927102	DPR15	RIDUTTORE MVF-49A 1/60 160/220	NR
2	43	927104	DPM120	MOTORE 180W MEC71 B5 - 8POLI 230/400 160	NR
3	3	927038	DEP2F	PORTAFUSIBILE TRIPOLARE GK1-DF	NR
3	4	DEI35		AUTOMATIKSCHALTER 3X25A 07/1A 3RV1011-0JA10	NR
3	5	DEI40		AUTOMATIKSCHALTER 3X25A 2,8/4A 3RV1011-1EA10	NR
3	6	77044		VENTILATORE QUADRO 80X25 (230V-50/60HZ)	NR
3	7	927057	DRT14	TERMOSTATO 3 CONTATTI 90/110°C TYPE LS1	NR
3	8	H.228048		* SICHERUNGSTRAGER-VERSCHLUSS	NR
3	9	228004		SICHERUNG, 5X20 4A FAST	NR
3	10	H.228047		*SICHERUNGSTRAGER	NR
3	11	81003		MIKROPROZESSOR RV140	NR
3	12	215023		KARTE GET-5/NIAGARA-RIVER	NR
3	13	926283		FUSIBILE 315MA	NR
3	14	926284		FUSIBILE 800MA	NR
3	15	215022		KARTE ESP1 1RELAIS X GET5	NR
3	16	929115	DER1108	RELE 16A 230V 62.82	NR
3	17	75983		KLEMMLEISTE 4P 600V	NR
3	18	231014		SONDE, TEMP. GET-5	NR
3	19	926272		CAVO FLAT CAPOT RIVER DARE 80933	NR
3	20	41600		TASTATUR, 4-TASTEN 2 DISPLAY U61E	NR
3	21	41380		SCHALTAFEL U61E	NR
3	22	80762		MASKE POLYESTERE RV150	NR
3	23	80351	C.80351	SCHALTSCHÜTZ DREIPOL. 40A	NR
4	1	144010	REB144010	RÜCKSCHLAGVORR.(EB) MIT ENTLÜFTUNG	NR
4	2	75131		BEF.WINKEL	NR
4	3	75115		OB. NACHSPÜLARM, KOMPL.	NR
4	4	75133		SPRITZDÜSE, NACHSPÜLEN, INOX	NR
4	5	75401		VERBINDUNGSST., NACHSPÜLARM KORBTR.	NR
4	6	77904		TUERE	NR
4	7	143010	SPG61	ROHR, DRUCKSCHALTER TP 12X19.5	MT
4	8	H.882974-001		RACCORDO A" T"(TS13) IN PLASTICA	NR
4	9	75125		UNT. ARM, NACHSPÜLEN KOMPL.	NR
4	10	75129		BEFESTIGUNGSWINKEL, UNT. FÜR NACHSPÜLARM PG.F	NR
4	11	927013	SSR37	RACCORDO OT.3/8X12 SALDATO CROMATO	NR
4	12	929163	DZR2622	RACCORDO IN OTTONE 3/8M CURVO METANO	NR
4	13	75275		BOILER 14 LT, KORBTRANSPORTMASCHINE	NR
4	14	108006	REB108006	KNIESTÜCK, BOILER EINTRITT/AUSTRITT	NR
4	15	75245		BOILERISOLIERUNG GOLD 80	NR
4	16	927015	DZR263	RACCORDO IN OTTONE 3/8 PORTAGOMMA D12	NR
4	17	75998		MANOMETER FÜR REDUZIERST.(0-2,5 BAR)	NR
4	18	929163	DZR2622	RACCORDO IN OTTONE 3/8M CURVO METANO	NR
4	19	927150	UAA6	RIDUTTORE PRESSIONE 1/2"	NR
4	20	75283		BÜGEL, HALTER FÜR DRUCKMINDERER PG.F	NR
4	21	80398C	C.80398C	WIDERSTAND, B. 9500W 230V RIVER 82/83	NR
4	22	467002	REB467002	SCHUTZ, WIDERSTAND B.651	NR
4	23	230020C	REB230020C	KIT, WIDERSTAND REB230020 (8KW)	NR
4	24	926053	DWT100	PFROPFEN/FLANSCH BLIND 170880543	NR
4	25	929172	DEV3D16	ELETTROVALV.3/4 DOPPIA 220V(341930)P16LT	NR
4	26	230083C	REB230083C	KIT, WIDERSTAND REB230083 (6KW)	NR
5	1	75155		VERBINDUNGSST., AUSS. SPÜL. KORBTR.	NR

5	2	437050	REB437050	DICHTUNG, KNIESTÜCK SCHLAUCHTÜLLE MOD 22	NR
5	3	75154		MUFFE, SPÜL.VERSORGUNG FÜR KORBTRANSPORTM.	NR
5	4	75169		VERBIND., OB. LANZE KOMPL.	NR
5	5	75616		SPUELARM	NR
5	6	75165		ZUFLUSSROHR FÜR SPÜLEN / KORBTRANSP.	NR
5	7	80188	C.80188	MUFFE, ZUFUHR PUMPE RIVER 80/81	NR
5	8	75175		ELEKTROPUMPE 1,1 KW 230/400-240/415 50 422512725	NR
5	9	75189		ZUFHURUNGSMUFFE	NR
5	10	929164	DZG60	GOMITO IN GOMMA P2703 SAIAG	NR
5	11	929165	DZT7782	TRONCHETTO INOX D60 MM.92 VEDI 42028	NR
5	12	926056	DZG461	KNIESTÜCK, GUMMI, ABSAUG.PUMPE 120/140	NR
5	13	75171		VERBIND., UNT. LANZE KOMPL.	NR
6	1	75175		ELEKTROPUMPE 1,1 KW 230/400-240/415 50 422512725	NR
6	2	335003	REB335003	GEBL. 1295/2277	NR
6	3	80880		FLANSCH FUER MOTOPOMPE 4225/2	NR
6	4	141002	REB141002	DICHTUNG, MECH., ROTIER. D 12	NR
6	5	456023		O-Ring FIR 1225-41-95	NR
6	6	80881		LAUFRAD ELEKTROPUMPE (TYP 422512725)	NR



PLATON SERVICE  
8 (800) 500-34-41  
www.platonservice.com